



## 特性

- 25A触点切换能力
- 小型大容量继电器
- 最适用于马达、压缩机控制
- 快装端子，也可提供PCB端子型号
- 外形尺寸：(30.3×15.8×23.4) mm

## 触点参数

触点形式	1A
接触电阻	≤100mΩ (1A 6VDC)
触点材料	银合金
触点负载 (阻性)	25A/250VAC
最大切换电压	250VAC
最大切换电流	25A
最大切换功率	6250VA
机械耐久性	10,000,000次
电耐久性	100,000次

## 性能参数

绝缘电阻	1000MΩ (500VDC)	
介质耐压	线圈与触点间	4500VAC 1min
	断开触点间	1000VAC 1min
动作时间 (额定电压下)	≤20ms	
释放时间 (额定电压下)	≤10ms	
抗振动	耐久	10Hz~55Hz 1.5mm
	误动作	10Hz~55Hz 1.5mm
抗冲击	耐久	10G Min.
	误动作	100G Min.
湿度	5%~85% Rh	
温度范围	-40℃~85℃	
引出端形式	印制板式和快连接式	
重量	约22g	

## 线圈参数

线圈额定功率	0.9W
--------	------

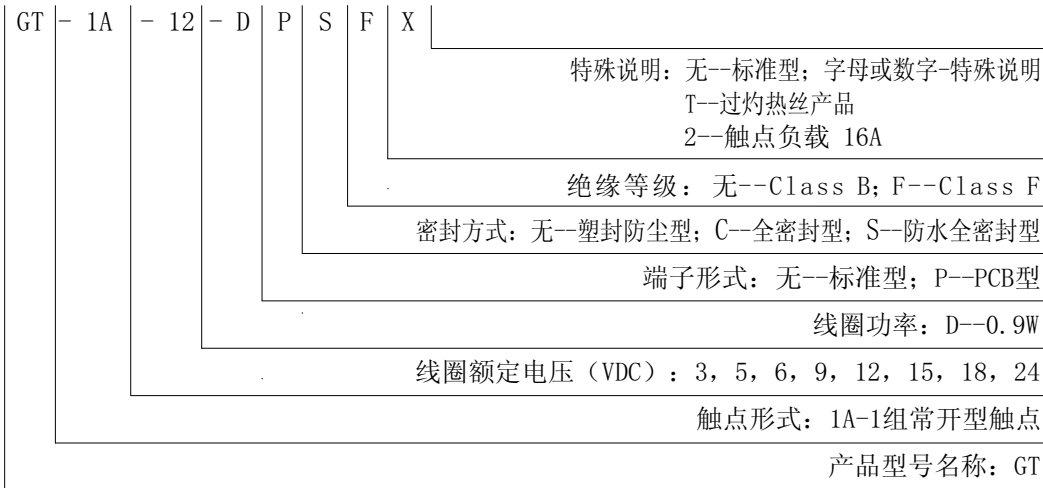
## 线圈规格表 (温度: 20℃)

额定电压 (VDC)	额定电流 ±% (mA)	线圈电阻 ±10% (Ω)	最大连续外加电压	吸合电压 (Max)	释放电压 (Min)	线圈功率 (W)
3	300	10	额定电压的110%	额定电压的75%	额定电压的5%	0.9
5	180	27.8				
6	150	40				
9	100	90				
12	75	160				
18	50	360				
24	37.5	640				
48	18.75	2560				

## 安规认证

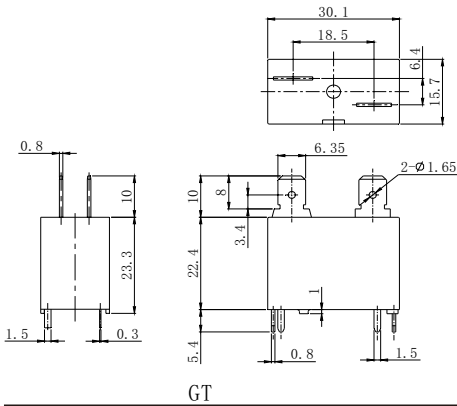
认证类别	CQC	TUV	UL	VDE
证书号	CQC11002060098	R50205016	E321783	40037637
负载要求	25A 250VAC	25A 250VAC, COS φ=0.9; Making 80A 250VAC, COS φ=0.7; Breaking 25A 250VAC, COS φ=0.9;	25A 250VAC 1HP 120VAC 2HP 240VAC	25A 250VAC, COS φ=1; 16A 250VAC, COS φ=1;

GT 命名规则



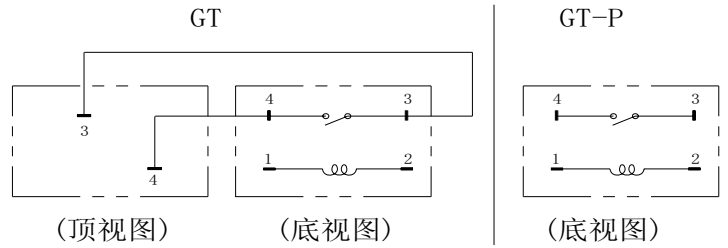
外形图、接线图、安装孔尺寸

外形图



GT

接线图

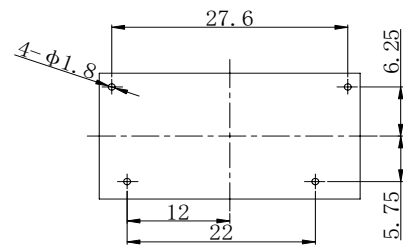


(顶视图)

(底视图)

(底视图)

安装孔尺寸图



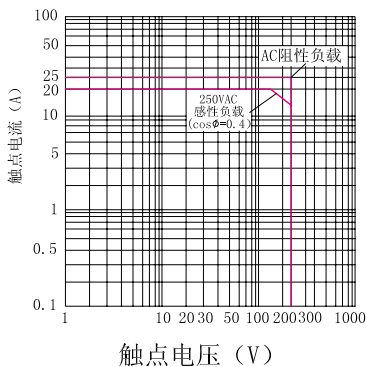
公差要求:  
 <1mm: ±0.2mm  
 1~5mm: ±0.3mm  
 >5mm: ±0.4mm

注: 引出端子尺寸为预焊前尺寸;  
 安装孔尺寸公差: ±0.1mm

GT-P

性能曲线图

最大切换功率



寿命曲线

